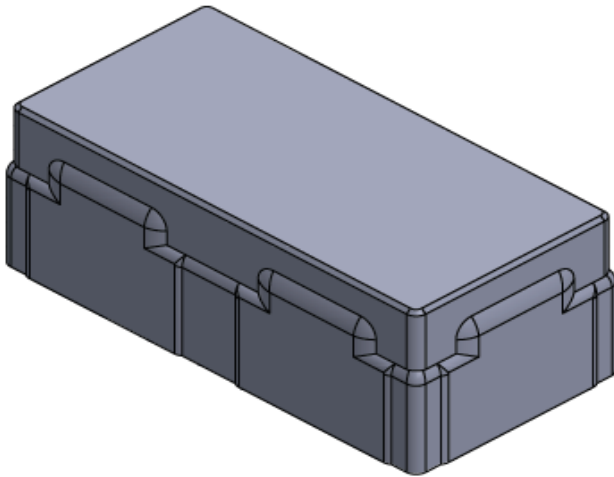


## HYBRIDO

22x11x8



lengte	22 cm
breedte	11 cm
hoogte	8 cm
velling	2/2

gewicht	3,90 kg
st/laag	50 st
st/palet	400 st
kg/palet	1560 kg
aantal/m <sup>2</sup>	41 st/m <sup>2</sup>

Essentiële kenmerken van tabel ZA.1	Prestaties	Specifieke eis verklaarde klasse
Breuksterkte (Splijttreksterkte)		min. 2,5N/mm <sup>2</sup>
Belastingsklasse	Klasse BC4	> 30 kN/m
Doorlatendheidsfactor individueel		3240 ml/min/m <sup>2</sup> bruto opp.
Duurzaamheid glij-/slipweerstand	Voldoet	
Slijtbestandheid	Klasse 4 - Markering I	Afslijting ≤ 20mm
Weersbestandheid (vorst/dooiproef)	Klasse 3 - Markering D	Massaverlies gemiddeld ≤ 1,0 kg/m <sup>2</sup>
Uitwendig brandgedrag	Klasse A1	Geen brandreactie

De straatstenen hebben een hybride samenstelling : een onderlaag van poreus beton en een gesloten slijtlaag van klassiek beton van minstens 4mm dik. De twee lagen worden in één bewerking verdicht zodat zij onverbreekelijk met elkaar verbonden zijn.

Teneinde beschadigingen aan de hoeken te voorkomen, zijn de straatstenen voorzien van splintervrije koppen.

De afstandhouders hebben een dikte van 3 mm waardoor er na plaatsing een voeg ontstaat van 6 mm.

De straatstenen voldoen aan de eisen van de norm PTV 126.

De straatstenen voldoen bijgevolg aan toepassingscategorie Ia, ze zijn aangewezen voor bestratingen met hoge doozoutbelasting die geschikt zijn voor voertuigenverkeer met normale instensiteit.

De normen voorzien voor alle producten maattoleranties op de fabricagematen. De maten opgenomen in de tekeningen zijn nominale maten, deze kunnen afwijken van de fabricagematen. De opgelegde fabricagematen en toleranties kunnen opgevraagd worden.

De stenen zijn verkrijgbaar in volgende kleuren : grijs, zwart, rood, lichtbruin, bruin, zand

De gekleurde stenen zijn in de massa gekleurd (zowel onderlaag als slijtlaag beton zijn gekleurd).