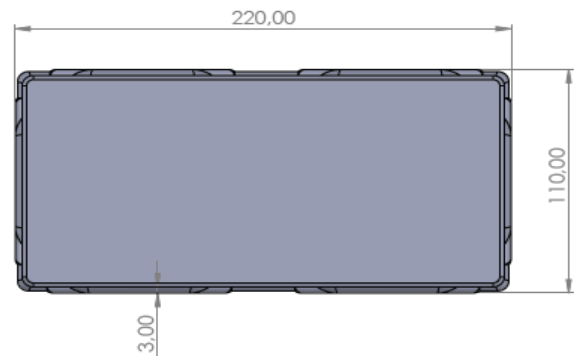
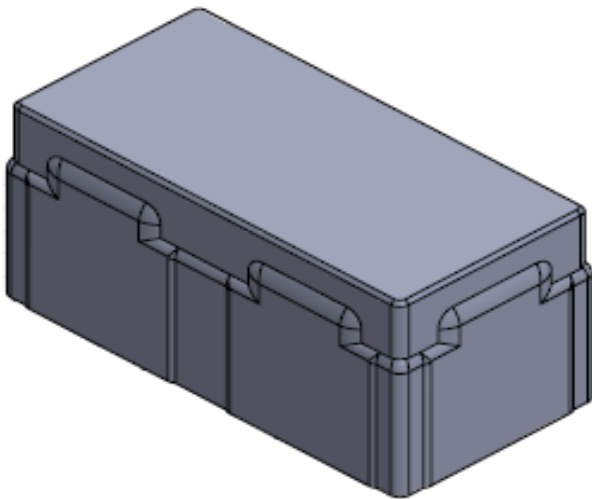


HYBRIDO

22x11x10

Kenmerken

Nominale maat	22x11x10
Gewicht	5,00 kg
Velling	2/2
aantal/m ²	41 st/m ²
Breuksterkte (Splijttreksterkte)	min. 2,5 N/mm ²
Belastingsklasse	Klasse BC4
Waterdoorlatendheid	3240 ml/min/m ² bruto opp.
Duurzaamheid glij-/slipweerstand	Voldoet
Slijtbestandheid Klasse 4 - Markering I	Afslijting ≤ 20mm
Uitwendig brandgedrag - Klasse A1	Geen brandreactie



Technische eigenschappen

Teneinde beschadigingen aan de hoeken te voorkomen, zijn de straatstenen voorzien van splintervrije koppen. De afstandhouders hebben een dikte van 3 mm waardoor er na plaatsing een voeg ontstaat van 6 mm. Het water infiltreert via de voeg en de poreuze onderlaag naar de ondergrond.

De straatstenen hebben een hybride samenstelling : een onderlaag van poreus beton en een gesloten slijtlaag van klassiek beton van minstens 4mm dik. De twee lagen worden in één bewerking verdicht zodat zij onverbreekelijk met elkaar verbonden zijn.

De betonstraatstenen worden minstens 24 uur opgeslagen in een geconditioneerde droogkamer na productie.

Conformiteit

De Hybrido is BENOR-gekeurd en voldoet aan de eisen van de norm PTV 126.