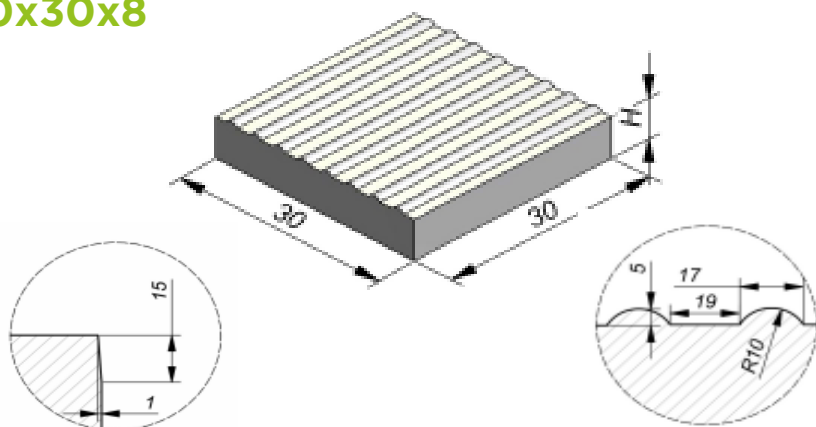


RIBBENTEGELS

30x30x8



lengte	30 cm
breedte	30 cm
hoogte	8 cm

gewicht	5,00 kg
kleur	wit
st/palet	80 st
kg/palet	400 kg

Essentiële kenmerken van tabel ZA.1	Prestaties	Specifieke eis verklaarde klasse
Breuksterkte (splijttreksterkte)	Klasse 2 - Markering T	min. 3,6 N/mm ²
Glij-/slipweerstand:	Voldoet	
Slijtbestandheid	Klasse 4 - Markering I	Afslijting ≤ 20mm
Weersbestandheid (vorst/dooiproef)	Klasse 3 - Markering D	Massaverlies gemiddeld ≤ 1,0 kg/m ²
Weersbestandheid (wateropslorping)	Klasse 2 - Markering B	Max 6%
Uitwendig brandgedrag:	Klasse A1	Geen brandreactie

Het oppervlak van de tactiele betontegel vertoont een recht ribbelpatroon bestaande uit 8 afgeronde ribbels van 17 mm breedte. De hoogte van de ribbels bedraagt 5 mm, zodat de ribbels bij plaatsing naast andere betontegel van 8 cm dik, hoger liggen dan het tegeloppervlak.

Teneinde beschadigingen aan de hoeken te voorkomen, zijn de straatstenen voorzien van splintervrije koppen. Over de volledige omtrek is er een versmalling naar boven toe voorzien, m.a.w. het legvlak is groter dan het zichtvlak. De versmalling begint op een afstand van circa 10 mm van de bovenkant van de tegels en bedraagt circa 1 mm aan de top.

De tegels voldoen aan de eisen van de norm NBN EN 1338 en NBN B21-311.

De tegels hebben een sierdeklaag van minimum 4 mm dik, die bestaat uit een samenstelling van wit Portlandcement en wit kwartszand in combinatie met natuurlijke kleurechte granulaten met korrelverdeling 1/3 mm, zijnde witte kwarts. De reflectiecoëfficiënt van het witte oppervlak bedraagt minimaal 60% gemeten op een droog oppervlak en minimaal 50% gemeten op een nat oppervlak. De meting van deze reflectiecoëfficiënt wordt uitgevoerd ten opzichte van magnesiumoxide in een laboratorium met behulp van een reflectometer 45°/0°.

De normen voorzien voor alle producten maattoleranties op de fabricagematen. De maten opgenomen in de tekeningen zijn nominale maten, deze kunnen afwijken van de fabricagematen. De opgelegde fabricagematen en toleranties kunnen opgevraagd worden.