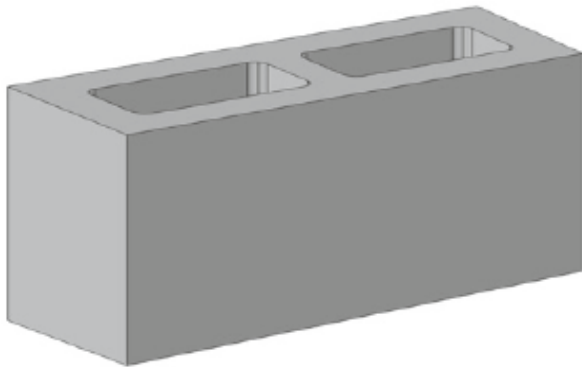


HOLLE S-BLOKKEN

39x14x19



lengte	39 cm
breedte	14 cm
hoogte	19 cm

gewicht	14,5 kg
st/laag	17 st
st/palet	99 st
kg/palet	1436 kg

Kenmerken

Code metselwerk	B2 - D (geschikt voor zicht- en ander metselwerk)
Vormkenmerken	Groep 2 volgens EN 1996-1-1
Kwaliteitsklasse	12/1,6
fb (genormaliseerde gemiddelde druksterkte \perp)	12 N/mm ²
fm (gemiddelde druksterkte \perp)	9,65 N/mm ²
Droge volumemassa steen	1405 kg/m ³
Vochtgedrag (krimp/opzwellings)	$\leq 0,75$ mm/m
Afschuifsterkte	0,15 N/mm ²
Brandreactie	Euroklasse A1
Duurzaamheid (vorst-dooibestand)	0
Waterdampdoorlatendheid	5/15
Brandweerstand	60

De metselstenen zijn van de categorie I : garantie druksterkte > 95%.

De metselstenen voldoen aan de eisen van de norm NBN EN 771-3 en PTV 21-001.

De normen voorzien voor alle producten maattoleranties op de fabricagematen. De maten opgenomen in de tekeningen zijn nominale maten, deze kunnen afwijken van de fabricagematen. De opgelegde fabricagematen en toleranties kunnen opgevraagd worden.