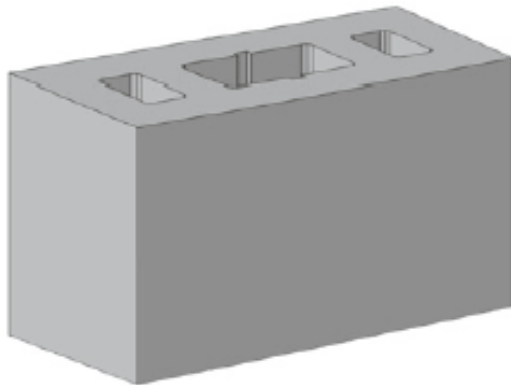


HOLLE ARGEXBLOKKEN

29x14x19



lengte	29 cm
breedte	14 cm
hoogte	19 cm

gewicht	7,5 kg
st/laag	24,5 st
st/palet	147,0 st
kg/palet	1103 kg

Kenmerken

Code metselwerk	D (PTV 21-001 - geschikt voor binnenmetselwerk)
Vormkenmerken	Groep 2 volgens EN 1996-1-1
Kwaliteitsklasse	6/1,2
fb (genormaliseerde gemiddelde druksterkte [⊥])	6 N/mm ²
fm (gemiddelde druksterkte [⊥])	4,82 N/mm ²
Droge volumemassa steen	1000 kg/m ³
Vochtgedrag (krimp/opzwellling)	≤ 1,00 mm/m
Afschuifsterkte	0,15 N/mm ²
Brandreactie	Euroklasse A1
Duurzaamheid (vorst-dooibestand)	0
Waterdampdoorlatendheid	5/15
Brandweerstand	0

De metselstenen zijn van de categorie I : garantie druksterkte > 95%.

De metselstenen voldoen aan de eisen van de norm NBN EN 771-3 en PTV 21-001.

De normen voorzien voor alle producten maattoleranties op de fabricagematen. De maten opgenomen in de tekeningen zijn nominale maten, deze kunnen afwijken van de fabricagematen. De opgelegde fabricagematen en toleranties kunnen opgevraagd worden.