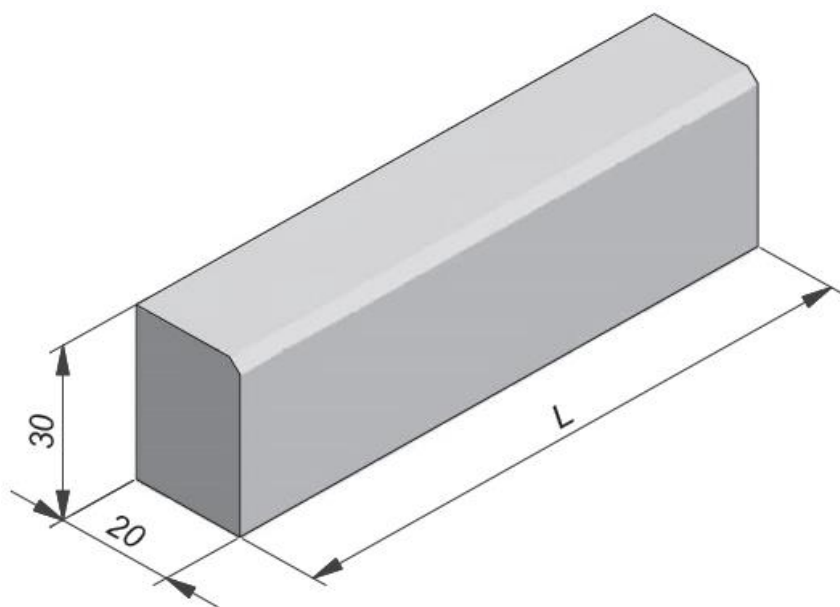


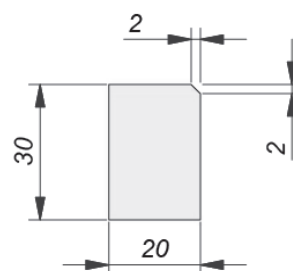
BOORDSTENEN

100x30x20 - 2/2 - Type IB



lengte	100 cm
breedte	30 cm
hoogte	20 cm
velling	2/2

gewicht	141 kg
st/laag	5 st
st/palet	15 st
kg/palet	2115 kg



Essentiële kenmerken van tabel ZA.1	Prestaties	Specifieke eis verklaarde klasse
Karakteristieke buigtreksterkte	Klasse 2 - Markering T	min. 5,0 N/mm ²
Glij-/slipweerstand:	Voldoet	
Slijtbestandheid	Klasse 4 - Markering I	Afslijting ≤ 20mm
Weersbestandheid (vorst/dooiproef)	Klasse 3 - Markering D	Massaverlies gemiddeld ≤ 1,0 kg/m ²
Weersbestandheid (wateropsorping)	Klasse 2 - Markering B	Max 6%
Uitwendig brandgedrag:	Klasse A1	Geen brandreactie

De lineaire elementen zijn samengesteld uit een onderlaag en een slijtlaag van minstens 4mm dik. De twee lagen worden in één bewerking verdicht zodat zij onverbreekelijk met elkaar verbonden zijn.

Teneinde beschadigingen aan de hoeken te voorkomen, zijn de lineaire elementen voorzien van splintervrije koppen.

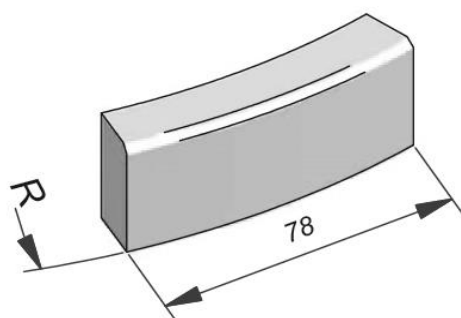
De lineaire elementen voldoen aan de eisen van de norm NBN EN 1340 en NBN B21-411.

De lineaire elementen voldoen bijgevolg aan toepassingscategorie Ia, ze zijn aangewezen voor bestratingen met hoge doozoutbelasting die geschikt zijn voor voertuigenverkeer met normale instensiteit.

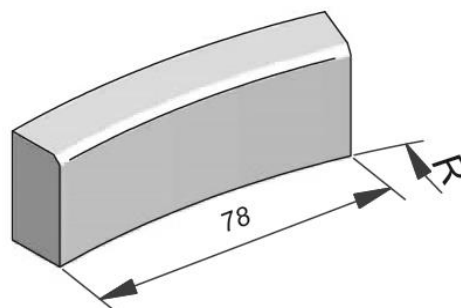
De normen voorzien voor alle producten maattoleranties op de fabricagematen. De maten opgenomen in de tekeningen zijn nominale maten, deze kunnen afwijken van de fabricagematen. De opgelegde fabricagematen en toleranties kunnen opgevraagd worden.

GEBOGEN BOORDSTENEN

78x30x20 - 2/2 - Type IB



Buitenbocht



Binnenbocht

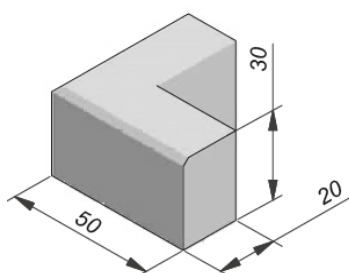
lengte	78 cm
breedte	30 cm
hoogte	20 cm
velling	2/2

gewicht	110,00 kg
st/laag	5 st
st/palet	15 st
kg/palet	1650 kg

De bochtstukken zijn beschikbaar in verschillende bochtstralen van 0,5m tot 11m. Dit zowel voor buiten- als binnenbochten.

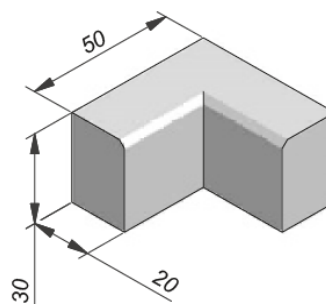
HOEKSTUKKEN - Type IB

Buitenhoek 90°

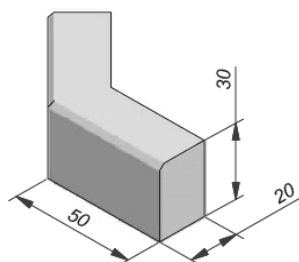


Gewicht : 137 kg

Binnenhoeken 90°



Buitenhoek 135°



Gewicht : 137 kg

Binnenhoeken 135°

