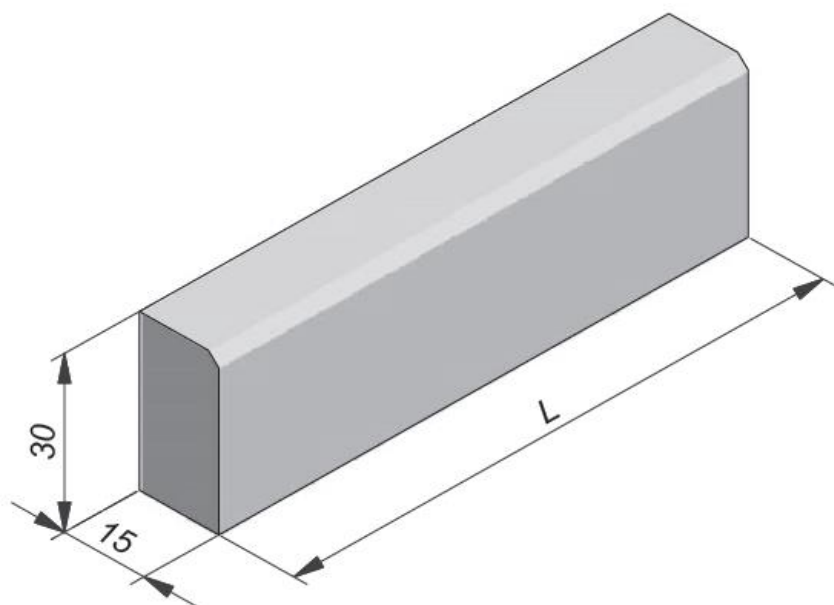


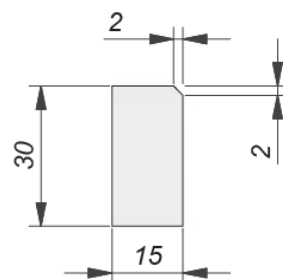
BOORDSTENEN

100x30x15 - 2/2 - Type IC2



| | |
|---------|--------|
| lengte | 100 cm |
| breedte | 30 cm |
| hoogte | 15 cm |
| velling | 2/2 |

| | |
|----------|---------|
| gewicht | 104 kg |
| st/laag | 6 st |
| st/palet | 18 st |
| kg/palet | 1872 kg |



| Essentiële kenmerken van tabel ZA.1 | Prestaties | Specifieke eis verklaarde klasse |
|-------------------------------------|------------------------|--|
| Karakteristieke buigtreksterkte | Klasse 2 - Markering T | min. 5,0 N/mm ² |
| Glij-/slipweerstand: | Voldoet | |
| Slijtbestandheid | Klasse 4 - Markering I | Afslijting ≤ 20mm |
| Weersbestandheid (vorst/dooiproef) | Klasse 3 - Markering D | Massaverlies gemiddeld ≤ 1,0 kg/m ² |
| Weersbestandheid (wateropsorping) | Klasse 2 - Markering B | Max 6% |
| Uitwendig brandgedrag: | Klasse A1 | Geen brandreactie |

De lineaire elementen zijn samengesteld uit een onderlaag en een slijtlaag van minstens 4mm dik. De twee lagen worden in één bewerking verdicht zodat zij onverbreekelijk met elkaar verbonden zijn.

Teneinde beschadigingen aan de hoeken te voorkomen, zijn de lineaire elementen voorzien van splintervrije koppen.

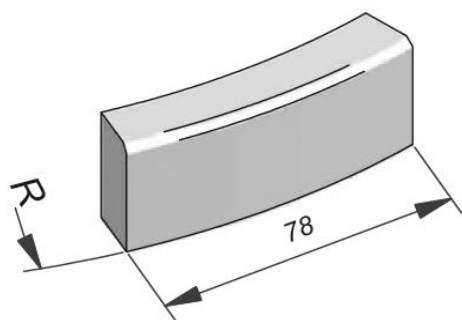
De lineaire elementen voldoen aan de eisen van de norm NBN EN 1340 en NBN B21-411.

De lineaire elementen voldoen bijgevolg aan toepassingscategorie Ia, ze zijn aangewezen voor bestratingen met hoge dooizoutbelasting die geschikt zijn voor voertuigenverkeer met normale instensiteit.

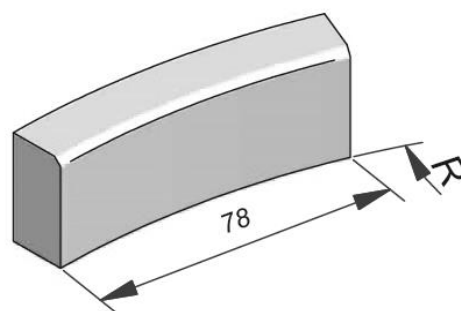
De normen voorzien voor alle producten maattoleranties op de fabricagematen. De maten opgenomen in de tekeningen zijn nominale maten, deze kunnen afwijken van de fabricagematen. De opgelegde fabricagematen en toleranties kunnen opgevraagd worden.

GEBOGEN BOORDSTENEN

78x30x15 - 2/2 - Type IC2



Buitenbocht



Binnenbocht

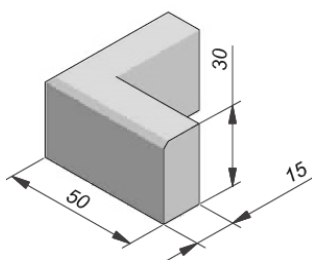
| | |
|---------|-------|
| lengte | 78 cm |
| breedte | 30 cm |
| hoogte | 15 cm |
| velling | 2/2 |

| | |
|----------|----------|
| gewicht | 80,00 kg |
| st/laag | 6 st |
| st/palet | 18 st |
| kg/palet | 1440 kg |

De bochtstukken zijn beschikbaar in verschillende bochtstralen van 0,5m tot 11m. Dit zowel voor buiten- als binnenbochten.

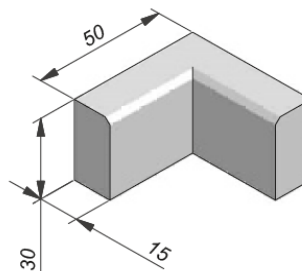
HOEKSTUKKEN - Type IC2

Buitenhoek 90°

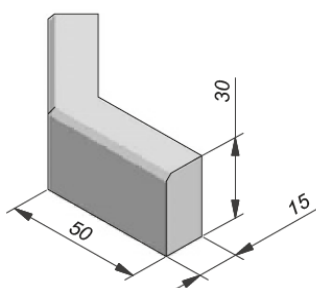


Gewicht : 94 kg

Binnenhoeken 90°



Buitenhoek 135°



Gewicht : 105 kg

Binnenhoeken 135°

