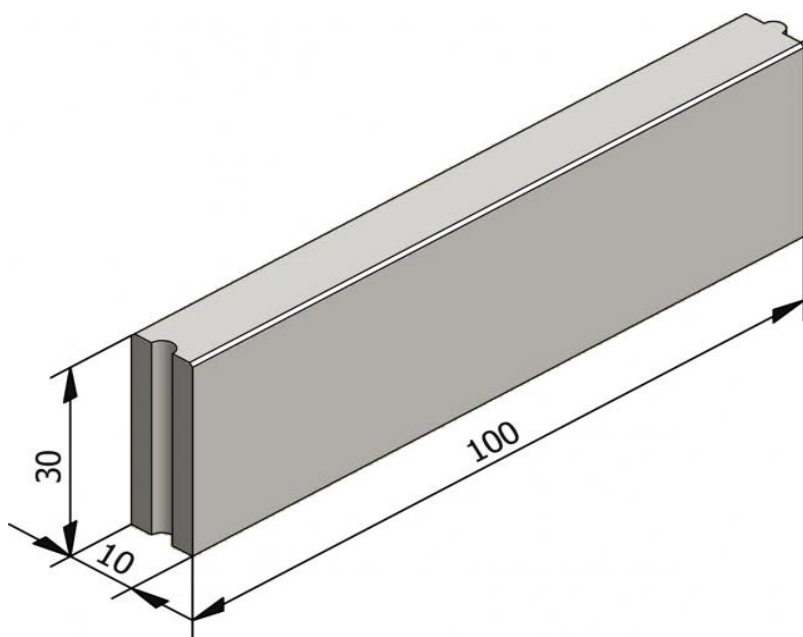


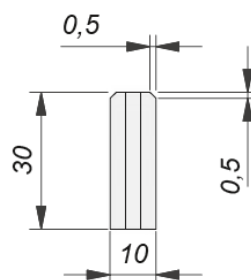
BOORDSTENEN

100x30x10 - 0,5/0,5 - Type ID1



lengte	100 cm
breedte	30 cm
hoogte	10 cm
velling	0,5/0,5

gewicht	70 kg
st/laag	10 st
st/palet	30 st
kg/palet	2100 kg



Essentiële kenmerken van tabel ZA.1	Prestaties	Specifieke eis verklaarde klasse
Karakteristieke buigtreksterkte	Klasse 2 - Markering T	min. 5,0 N/mm ²
Glij-/slipweerstand:	Voldoet	
Slijtbestandheid	Klasse 4 - Markering I	Afslijting ≤ 20mm
Weersbestandheid (vorst/dooiproef)	Klasse 3 - Markering D	Massaverlies gemiddeld ≤ 1,0 kg/m ²
Weersbestandheid (wateropslorping)	Klasse 2 - Markering B	Max 6%
Uitwendig brandgedrag:	Klasse A1	Geen brandreactie

De lineaire elementen zijn samengesteld uit een onderlaag en een slijtlaag van minstens 4mm dik. De twee lagen worden in één bewerking verdicht zodat zij onverbreekelijk met elkaar verbonden zijn.

Teneinde beschadigingen aan de hoeken te voorkomen, zijn de lineaire elementen voorzien van splintervrije koppen.

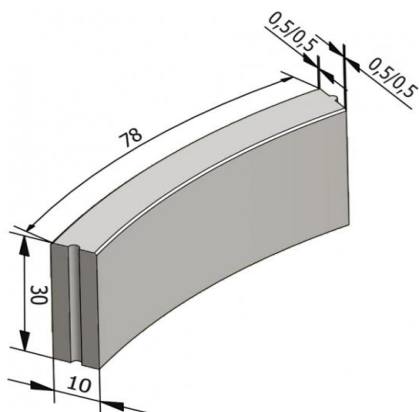
De lineaire elementen voldoen aan de eisen van de norm NBN EN 1340 en NBN B21-411.

De lineaire elementen voldoen bijgevolg aan toepassingscategorie Ia, ze zijn aangewezen voor bestratingen met hoge doozoutbelasting die geschikt zijn voor voertuigenverkeer met normale instensiteit.

De normen voorzien voor alle producten maattoleranties op de fabricagematen. De maten opgenomen in de tekeningen zijn nominale maten, deze kunnen afwijken van de fabricagematen. De opgelegde fabricagematen en toleranties kunnen opgevraagd worden.

GEBOGEN BOORDSTENEN

78x30x10 - 0,5/0,5 - Type ID1



lengte	78 cm
breedte	30 cm
hoogte	10 cm
velling	0,5/0,5

gewicht	54,00 kg
st/laag	st
st/palet	st
kg/palet	kg

De bochtstukken zijn beschikbaar in verschillende bochtstralen van 0,5m tot 11m. Dit zowel voor buiten- als binnenbochten.

HOEKSTUKKEN - Type ID1

