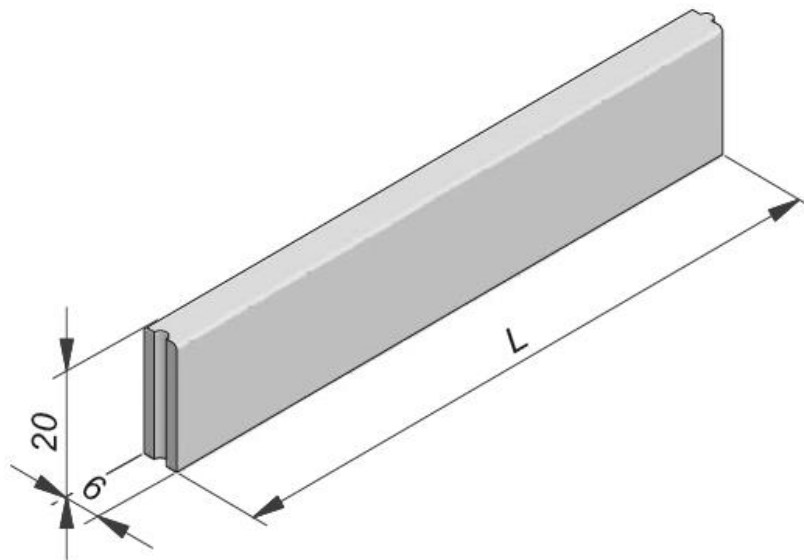


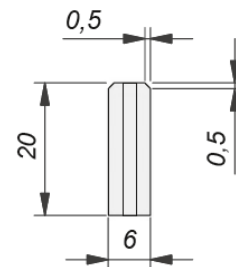
## BOORDSTENEN

### 100x20x6 - 0,5/0,5 - Type ID4



|         |         |
|---------|---------|
| lengte  | 100 cm  |
| breedte | 20 cm   |
| hoogte  | 6 cm    |
| velling | 0,5/0,5 |

|          |         |
|----------|---------|
| gewicht  | 28 kg   |
| st/laag  | 15 st   |
| st/palet | 60 st   |
| kg/palet | 1680 kg |



Deze boordsteen is verkrijgbaar in grijs en zwart.

| Essentiële kenmerken van tabel ZA.1 | Prestaties             | Specifieke eis verklaarde klasse               |
|-------------------------------------|------------------------|--|
| Karakteristieke buigtreksterkte     | Klasse 2 - Markering T | min. 5,0 N/mm <sup>2</sup>                     |
| Glij-/slipweerstand:                | Voldoet                |  |
| Slijtbestandheid                    | Klasse 4 - Markering I | Afslijting ≤ 20mm                              |
| Weersbestandheid (vorst/dooiproef)  | Klasse 3 - Markering D | Massaverlies gemiddeld ≤ 1,0 kg/m <sup>2</sup> |
| Weersbestandheid (wateropslorping)  | Klasse 2 - Markering B | Max 6%   |
| Uitwendig brandgedrag:              | Klasse A1              | Geen brandreactie                              |

De lineaire elementen zijn samengesteld uit een onderlaag en een slijtlaag van minstens 4mm dik. De twee lagen worden in één bewerking verdicht zodat zij onverbrekkelijk met elkaar verbonden zijn.

Teneinde beschadigingen aan de hoeken te voorkomen, zijn de lineaire elementen voorzien van splintervrije koppen.

De lineaire elementen voldoen aan de eisen van de norm NBN EN 1340 en NBN B21-411.

De lineaire elementen voldoen bijgevolg aan toepassingscategorie IIa, ze zijn aangewezen voor bestratingen met hoge dooizoutbelasting die geschikt zijn voor occasioneel voertuigenverkeer.

De normen voorzien voor alle producten maattoleranties op de fabricagematen. De maten opgenomen in de tekeningen zijn nominale maten, deze kunnen afwijken van de fabricagematen. De opgelegde fabricagematen en toleranties kunnen opgevraagd worden.