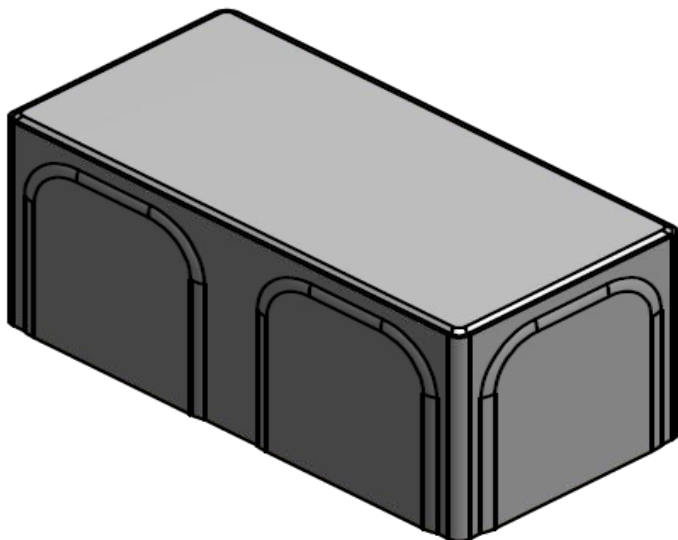


BETONSTRAATSTENEN

22x13x13



lengte	22 cm
breedte	13 cm
hoogte	13 cm
velling	2/2

gewicht	8,70 kg
st/laag	40 st
st/palet	200 st
kg/palet	1740 kg

Essentiële kenmerken van tabel ZA.1	Prestaties	Specifieke eis verklaarde klasse
Breaksterkte (slijttreksterkte)	Klasse 2 - Markering T	min. 3,6 N/mm ²
Glij-/slipweerstand:	Voldoet	
Slijtbestandheid	Klasse 4 - Markering I	Afslijting ≤ 20mm
Weersbestandheid (vorst/dooiproef)	Klasse 3 - Markering D	Massaverlies gemiddeld ≤ 1,0 kg/m ²
Weersbestandheid (wateropsorping)	Klasse 2 - Markering B	Max 6%
Uitwendig brandgedrag:	Klasse A1	Geen brandreactie

De straatstenen zijn samengesteld uit een onderlaag en een slijtlaag van minstens 4mm dik. De twee lagen worden in één bewerking verdicht zodat zij onverbrekkelijk met elkaar verbonden zijn.

Teneinde beschadigingen aan de hoeken te voorkomen, zijn de straatstenen voorzien van splintervrije koppen.

De afstandhouders hebben een dikte van 1 mm waardoor er na plaatsing een voeg ontstaat van 2 mm.

De straatstenen voldoen aan de eisen van de norm NBN EN 1338 en NBN B21-311.

De straatstenen voldoen bijgevolg aan toepassingscategorie Ia, ze zijn aangewezen voor bestratingen met hoge doozoutbelasting die geschikt zijn voor voertuigenverkeer met normale intensiteit.

De normen voorzien voor alle producten maattoleranties op de fabricagematen. De maten opgenomen in de tekeningen zijn nominale maten, deze kunnen afwijken van de fabricagematen. De opgelegde fabricagematen en toleranties kunnen opgevraagd worden.

De stenen zijn verkrijgbaar in volgende kleuren : grijs, zwart, rood, lichtbruin, bruin, zand.

De gekleurde stenen zijn in de massa gekleurd (zowel onderlaag als slijtlaag beton zijn gekleurd).