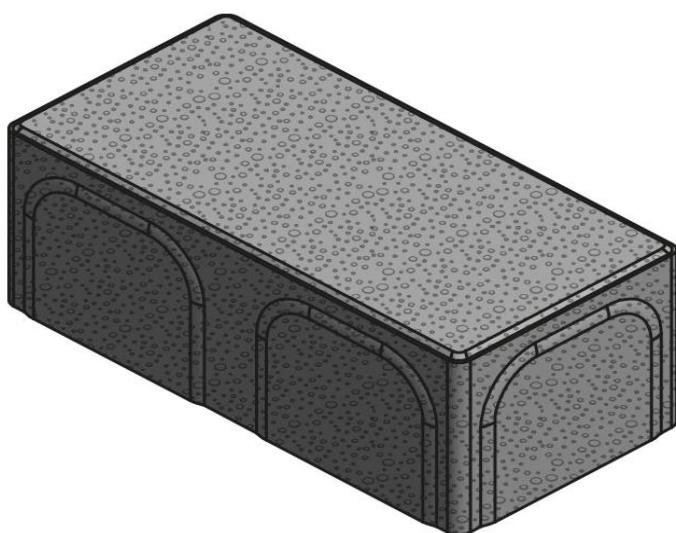


AQUAFIL

22x11x8



longueur	22 cm
largeur	11 cm
hauteur	8 cm
chaffrein	2/2

pois	3,90 kg
p/couche	50 st
p/pal	400 st
kg/pal	1560 kg

Caractéristiques essentielles du tableau ZA.1	Prestations	Exigence spécifique de la classe déclarée
Résistance au fendage:	Classe 2 - Marquage T	min. 2,5N/mm ²
Perméabilité individuel:		$k > 2,7 \times 10^{-5}$ m/s
Perméabilité moyenne:		$k > 5,4 \times 10^{-5}$ m/s
Classe de charge	Classe BC4	> 30 kN/m
Résistance au glissement:	Satisfait	
Comportement au feu	Classe A1	Pas de réaction au feu

Les pavés sont composés d'une sous-couche et une couche d'usure minimale de 4mm. Ils sont compactés en même temps et sont liés de manière indissociable.

Afin d'éviter d'endommager les coins, les pavés sont équipés de têtes incassables.

Les pavés répondent à la norme PTV 126.

0

Les normes prévoient des tolérances dimensionnelles pour tous les produits. Les dimensions figurant dans les dessins sont des dimensions nominales, elles peuvent s'écarter des dimensions de fabrication. Les dimensions et tolérances de fabrication imposées peuvent être demandées.

Les pavés sont disponibles dans les couleurs suivantes : gris, noir, rouge, brun-clair, brun, sable.

Les pavés colorés sont colorés dans la masse (la sous-couche et la couche d'usure du béton sont toutes deux c

v1.2 - 24/11/22