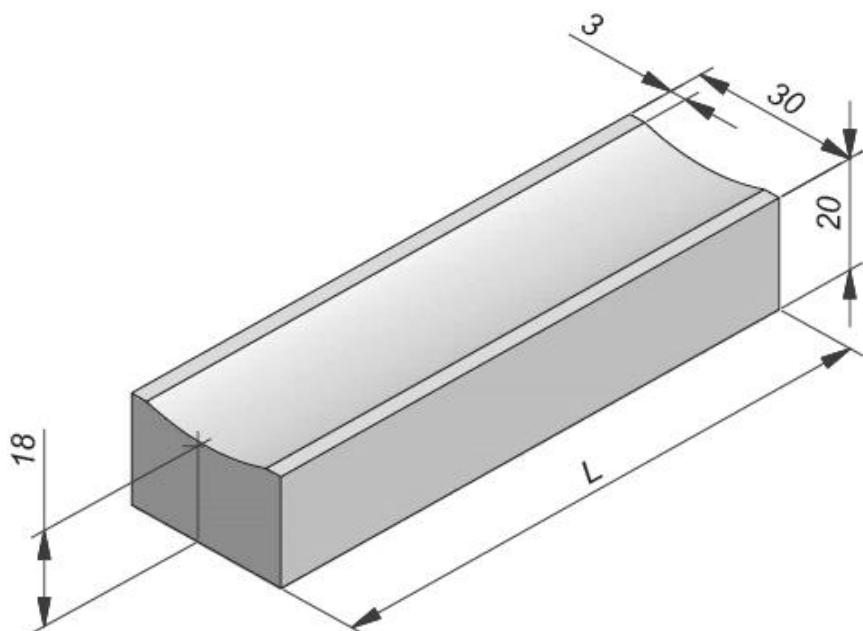


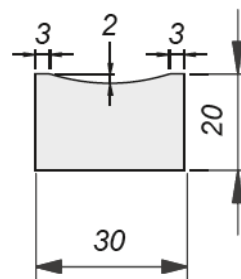
## FILETS D'EAU

### 100x30x20 - Type IIE2



longueur	100 cm
largeur	30 cm
hauteur	20 cm

pois	131 kg
p/couche	3 st
p/pal	12 st
kg/pal	1572 kg



Caractéristiques essentielles du tableau ZA.1	Prestations	Exigence spécifique de la classe déclarée
Résistance à la flexion caractéristique	Classe 2 - Marquage T	min. 5,0 N/mm <sup>2</sup>
Résistance au glissement:	Satisfait	
Résistance à l'usure	Classe 4 - Marquage I	Abrasion ≤ 20mm
Résistance aux intempéries (résistance au gel-dégel)	Classe 3 - Marquage D	Perte de masse moyenne ≤ 1,0 kg/m <sup>2</sup>
Résistance aux intempéries (absorption d'eau)	Classe 2 - Marquage B	Max 6%
Comportement au feu	Classe A1	Pas de réaction au feu

Les éléments linéaires sont composés d'une sous-couche et une couche d'usure minimale de 4mm. Ils sont compactés en même temps et sont liés de manière indissociable.

Afin d'éviter d'endommager les coins, les pavés sont équipés de têtes incassables.

Les éléments linéaires répondent à la norme NBN EN 1340 et NBN B21-411.

Les éléments linéaires sont donc conformes à la catégorie d'application Ia, ils sont désignés pour le pavage avec des charges de sel de dégel élevées et sont adaptés à la circulation de véhicules avec une rigidité normale.

Les normes prévoient des tolérances dimensionnelles pour tous les produits. Les dimensions figurant dans les dessins sont des dimensions nominales, elles peuvent s'écarter des dimensions de fabrication. Les dimensions et tolérances de fabrication imposées peuvent être demandées.