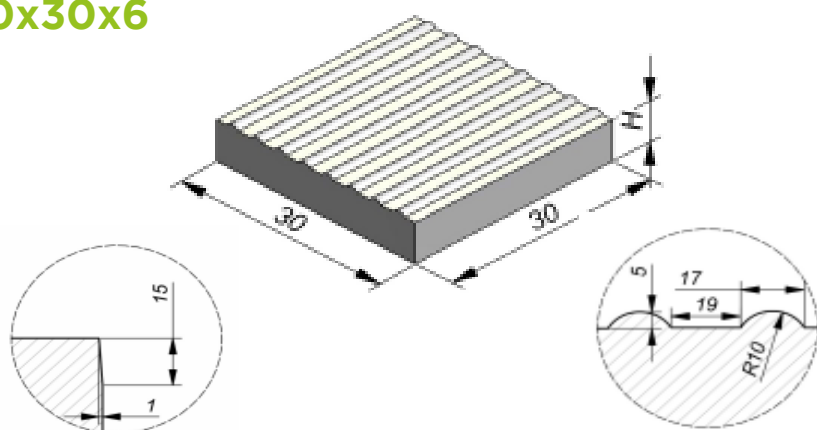


DALLE STRIEE

30x30x6



longueur 30 cm
largeur 30 cm
hauteur 6 cm

pois 12,50 kg
couleur wit
p/pal 80 st
kg/pal 1000 kg

Caractéristiques essentielles du tableau ZA.1	Prestations	Exigence spécifique de la classe déclarée
Résistance à a flexion	Classe 3 - Marquage U	min. 5,0 N/mm ²
Résistance au glissement:	Satisfait	
Résistance à l'usure	Classe 4 - Marquage I	Abrasion ≤ 20mm
Résistance aux intempéries (résistance au gel-dégel)	Classe 3 - Marquage D	Perte de masse moyenne ≤ 1,0 kg/m ²
Résistance aux intempéries (absorption d'eau)	Classe 2 - Marquage B	Max 6%
Comportement au feu	Classe A1	Pas de réaction au feu

La surface de la dalle tactile présente une structure rainurée, constituée de 8 côtes arrondies d'une largeur de 17 mm. La hauteur des côtes est 5 mm; placées à côté des dalles d'une épaisseur de 6 cm, les stries dépassent donc de la surface de la dalle.

Afin d'éviter d'endommager les coins, les pavés sont équipés de têtes incassables.

Un rétrécissement vers le haut de la dalle est prévu sur tout le périmètre c-à-d, la face de pose est plus grande que la face visible. Le rétrécissement des côtés début à circa 10 mm de la face supérieure de la dalle et atteint circa 1mm à la surface.

Les dalles répondent à la norme NBN EN 1339 et NBN B21-311.

Les dalles ont une couche d'usure décorative de minimum 4 mm d'épaisseur, qui est composée d'un mélange de ciment Portland blanc, sable quartzeux en combinaison avec des granulats inaltérables naturels colorés de granulométrie 1/3 mm, à savoir du quartz blanc. La luminance de la surface blanche est de minimum 60% (surface sec) et 50% (surface humide). Cette luminance est mesurée par rapport à un oxyde de magnésium dans un laboratoire à l'aide d'un luminancemètre 45°/0°.

Les normes prévoient des tolérances dimensionnelles pour tous les produits. Les dimensions figurant dans les dessins sont des dimensions nominales, elles peuvent s'écarter des dimensions de fabrication. Les dimensions et tolérances de fabrication imposées peuvent être demandées.