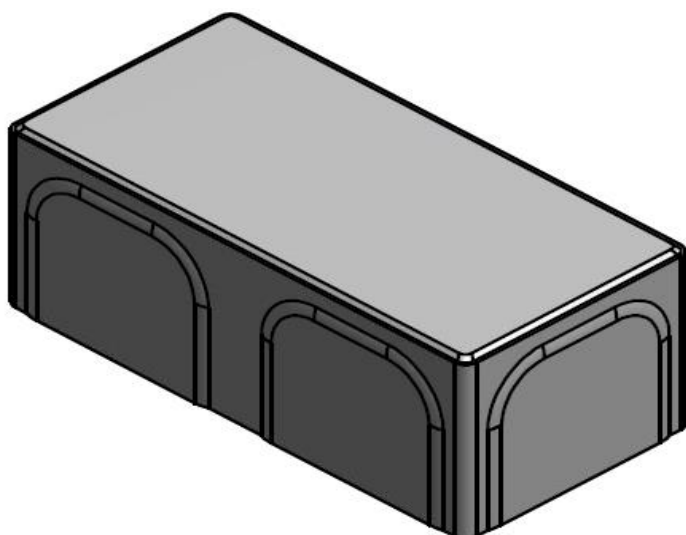


PAVES

22x11x8



longueur	22 cm
largeur	11 cm
hauteur	8 cm
chaffrein	2/2

pois	4,45 kg
p/couche	50 st
p/pal	400 st
kg/pal	1780 kg

Caractéristiques essentielles du tableau ZA.1	Prestations	Exigence spécifique de la classe déclarée
Résistance au fendage:	Classe 2 - Marquage T	min. 3,6 N/mm ²
Résistance au glissement:	Satisfait	
Résistance à l'usure	Classe 4 - Marquage I	Abrasion ≤ 20mm
Résistance aux intempéries (résistance au gel-dégel)	Classe 3 - Marquage D	Perte de masse moyenne ≤ 1,0 kg/m ²
Résistance aux intempéries (absorption d'eau)	Classe 2 - Marquage B	Max 6%
Comportement au feu	Classe A1	Pas de réaction au feu

Les pavés sont composés d'une sous-couche et une couche d'usure minimale de 4mm. Ils sont compactés en même temps et sont liés de manière indissociable.

Afin d'éviter d'endommager les coins, les pavés sont équipés de têtes incassables.

Les écarteurs ont un épaisseur de 1 mm qui assurent après la pose un joint de 2 mm.

Les pavés répondent à la norme NBN EN 1338 et NBN B21-311.

Les pavés sont donc conformes à la catégorie d'application Ia, ils sont désignés pour le pavage avec des charges de sel de dégel élevées et sont adaptés à la circulation de véhicules avec une rigidité normale.

Les normes prévoient des tolérances dimensionnelles pour tous les produits. Les dimensions figurant dans les dessins sont des dimensions nominales, elles peuvent s'écarter des dimensions de fabrication. Les dimensions et tolérances de fabrication imposées peuvent être demandées.

Les pavés sont disponibles dans les couleurs suivantes : gris, noir, rouge, brun-clair, brun, sable, blanc, bleu.

Les pavés colorés sont colorés dans la masse (la sous-couche et la couche d'usure du béton sont toutes deux colorées).