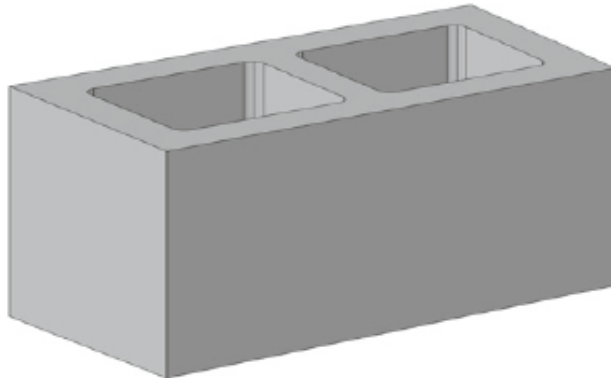


## BLOCS S-CREUX

39x19x19



longueur	39 cm
largeur	19 cm
hauteur	19 cm

poids	18,0 kg
p/couche	13 st
p/pal	75 st
kg/pal	1350 kg

### Caractéristiques

Code maçonnerie	B2 - D (pour maçonnerie apparente et autre)
Caractéristiques de forme	Groupe 2 selon EN
Classe de qualité	1996-1-1
fb (résistance à la compression moyenne normalisée $\perp$ )	10/1,4
fm (résistance à la compression moyenne $\perp$ )	10 N/mm <sup>2</sup>
Masse volumique sèche	8,74 N/mm <sup>2</sup>
Stabilité dimensionnelle	1280 kg/m <sup>3</sup>
Résistance de l'adhérence au cisaillement	≤ 0,75 mm/m
Réaction au feu	0,15 N/mm <sup>2</sup>
Durabilité (résistance au gel-dégel)	Euroclasse A1
Coefficient de diffusion de vapeur d'eau	0
Resistance au feu	5/15
	120

Les blocs à maçonner sont catégorie I : garantie

Les blocs à maçonner répondent à la norme NBN EN 771-3 et PTV 21-001.

Les normes prévoient des tolérances dimensionnelles pour tous les produits. Les dimensions figurant dans les dessins sont des dimensions nominales, elles peuvent s'écarter des dimensions de fabrication. Les dimensions et tolérances de fabrication imposées peuvent être demandées.