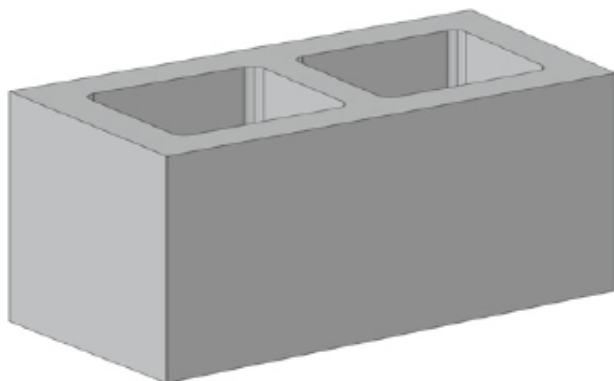


BLOCS EN BETON CREUX

39x19x19



| | |
|----------|-------|
| longueur | 39 cm |
| largeur | 19 cm |
| hauteur | 19 cm |

| | |
|----------|----------|
| poids | 192,0 kg |
| p/couche | 18 st |
| p/pal | 72 st |
| kg/pal | 13824 kg |

Caractéristiques

| | |
|--|---|
| Code maçonnerie | D (PTV 21-001 - pour maçonneries intérieures) |
| Caractéristiques de forme | Groupe 2 selon EN 1996-1-1 |
| Classe de qualité | 10/1,4 |
| fb (résistance à la compression moyenne normalisée \perp) | 10 N/mm ² |
| fm (résistance à la compression moyenne \perp) | 8,74 N/mm ² |
| Masse volumique sèche | 1340 kg/m ³ |
| Stabilité dimensionnelle | $\leq 0,65$ mm/m |
| Résistance de l'adhérence au cisaillement | 0,15 N/mm ² |
| Réaction au feu | Euroclasse A1 |
| Durabilité (résistance au gel-dégel) | 0 |
| Coefficient de diffusion de vapeur d'eau | 5/15 |
| Resistance au feu | 180 |

Les blocs à maçonner sont catégorie I : garantie

Les blocs à maçonner répondent à la norme NBN EN 771-3 et PTV 21-001.

Les normes prévoient des tolérances dimensionnelles pour tous les produits. Les dimensions figurant dans les dessins sont des dimensions nominales, elles peuvent s'écarter des dimensions de fabrication. Les dimensions et tolérances de fabrication imposées peuvent être demandées.