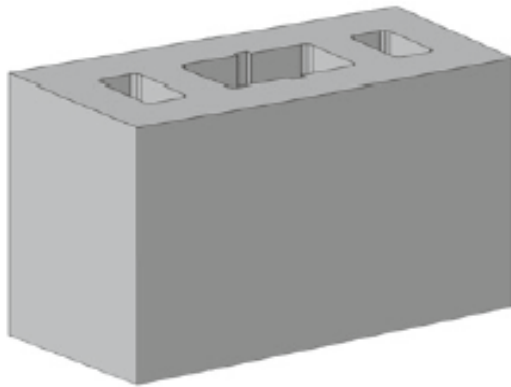


## BLOCS EN ARGEX CREUX

29x14x19



longueur	29 cm
largeur	14 cm
hauteur	19 cm

poids	7,5 kg
p/couche	24,5 st
p/pal	147,0 st
kg/pal	1103 kg

### Caractéristiques

Code maçonnerie	D (PTV 21-001 - pour maçonneries intérieures)
Caractéristiques de forme	Groupe 2 selon EN
Classe de qualité	1996-1-1
fb (résistance à la compression moyenne normalisée $\perp$ )	6/1,2
fm (résistance à la compression moyenne $\perp$ )	6 N/mm <sup>2</sup>
Masse volumique sèche	4,82 N/mm <sup>2</sup>
Stabilité dimensionnelle	1000 kg/m <sup>3</sup>
Résistance de l'adhérence au cisaillement	$\leq 1,00$ mm/m
Réaction au feu	0,15 N/mm <sup>2</sup>
Durabilité (résistance au gel-dégel)	Euroclasse A1
Coefficient de diffusion de vapeur d'eau	0
Resistance au feu	5/15
	0

Les blocs à maçonner sont catégorie I : garantie

Les blocs à maçonner répondent à la norme NBN EN 771-3 et PTV 21-001.

Les normes prévoient des tolérances dimensionnelles pour tous les produits. Les dimensions figurant dans les dessins sont des dimensions nominales, elles peuvent s'écarter des dimensions de fabrication. Les dimensions et tolérances de fabrication imposées peuvent être demandées.