

# Alkern et vous, UN PARTENARIAT EN BÉTON !

2000

+ de 2000 références produits TP



100% LOCAL  
fabriqué près de chez vous !



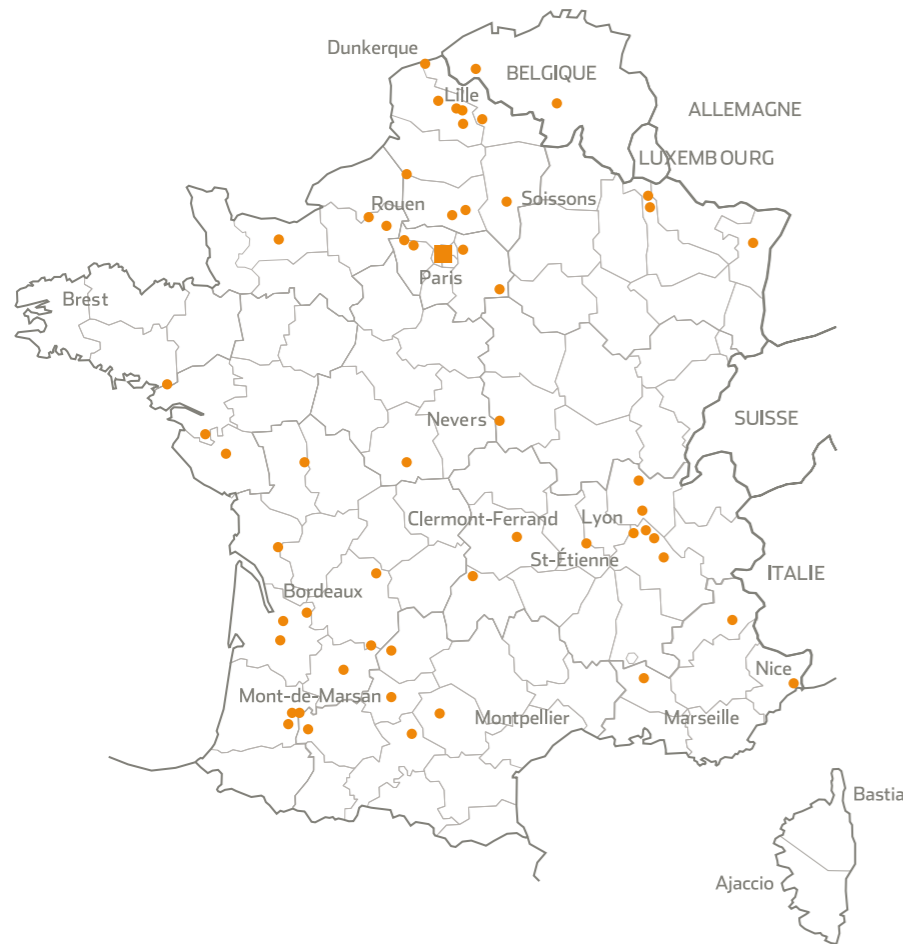
53 USINES  
en France et Belgique



+200 MILLIONS  
de chiffre d'affaires en 2019



1 000  
collaborateurs



POUR NOUS  
CONTACTER :

Email :  
[info@alkern.fr](mailto:info@alkern.fr)

Site web :  
[www.alkern.fr](http://www.alkern.fr)



OUVRAGES  
SPÉCIAUX  
DE TRAITEMENT  
DES EAUX USÉES



## POURQUOI FAIRE APPEL À ALKERN ?

- Plus de 50 ans d'expérience dans la fabrication de produits en béton préfabriqué
- Un savoir-faire depuis la voirie, l'assainissement, le mobilier urbain jusqu'à l'univers du bâtiment et de l'aménagement extérieur
- Nos équipes à vos côtés : du technico-commercial à notre maçon démonstrateur, en passant par les Bureaux d'Etudes, guides de mise en oeuvre
- Nos solutions respectueuses de l'environnement, 100 % recyclables
- Notre innovation au service de vos projets
- Notre engagement qualité pour votre sérénité



## LES SOLUTIONS ALKERN pour le traitement des eaux usées

ELÉMENTS CIRCULAIRES POUR STATIONS D'ÉPURATION  
Ø 1500 - Ø 2200 - Ø 3000  
ET OUVRAGES SUR MESURE



[www.alkern.fr](http://www.alkern.fr)



# ÉLÉMENTS CIRCULAIRES POUR STATIONS D'ÉPURATION

## Ø 1500 - Ø 2200 - Ø 3000

### Caractéristiques techniques

#### Produits standards (hauteur 1,5 m)

- ◆ Etanchéité par joint Plastomère **butyl mastic**
- ◆ Conformité au fascicule 74 et aux différentes classes d'exposition (XA2, XA3...)
- ◆ Qualité béton, fabriqué en démoulage différé, apportant la durabilité à la structure
- ◆ Manutention par ancre de levage

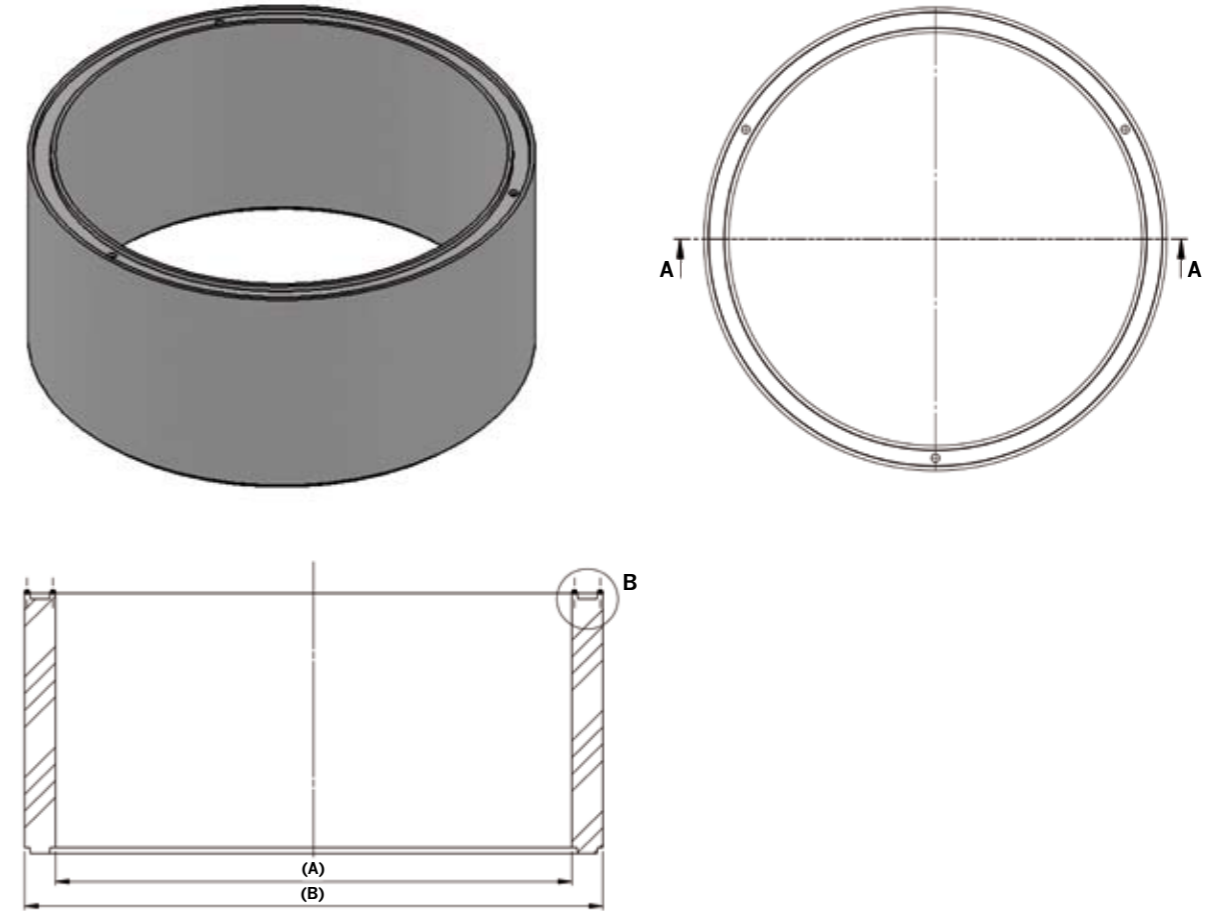


#### Produits sur mesure :

- ◆ **Accompagnement** sur l'ensemble du projet, de la conception à la fabrication et à la livraison
- ◆ Ouvrages **équipés** (installation des accessoires en usine)
- ◆ Réservations étanches
- ◆ Insertion de boîtes d'aciers en attente
- ◆ **Hauteur sur mesure**
- ◆ **Note de calcul** de dimensionnement, réalisé par nos Bureaux d'Études TP



## Éléments circulaires pour stations d'épuration Ø 1500 - Ø 2200 - Ø 3000 hauteur 1,50 m



### TABLEAU DIMENSIONNEL

Ø intérieur (A) (mm)	Ø extérieur (B) (mm)	Épaisseur (mm)	Hauteur (mm)	Poids unitaire (tonne)	Poids avec fond (tonne)
1500	1800	150	1500	3,2	3,7
2200	2500	150	1500	4,8	5,8
3000	3360	180	1500	6,8	9,0



#### Les + de la technologie BMR+® et BCL+®

- Sélection systématique des constituants du produit. Exemple : béton auto-plaçant, aciers NF.
- Niveaux de performance améliorés. Etanchéité, durabilité et résistance mécanique garantie.
- Manutention facilitée pour une garantie de mise en œuvre sécurisée.
- Finition des produits supérieure aux standards normatifs.
- Accompagnement Alkern par des professionnels des travaux publics : Bureaux d'Études TP, calepinage tuyaux et regards, note de calcul de dimensionnement.
- Partenariat avec des fournisseurs référents d'équipements (vannes, caillebotis, chaudronnerie spéciale...)
- Mise à disposition d'une bibliothèque technique pour aide à la conception et de notices de pose.